

93X5.3D3

1

2

3

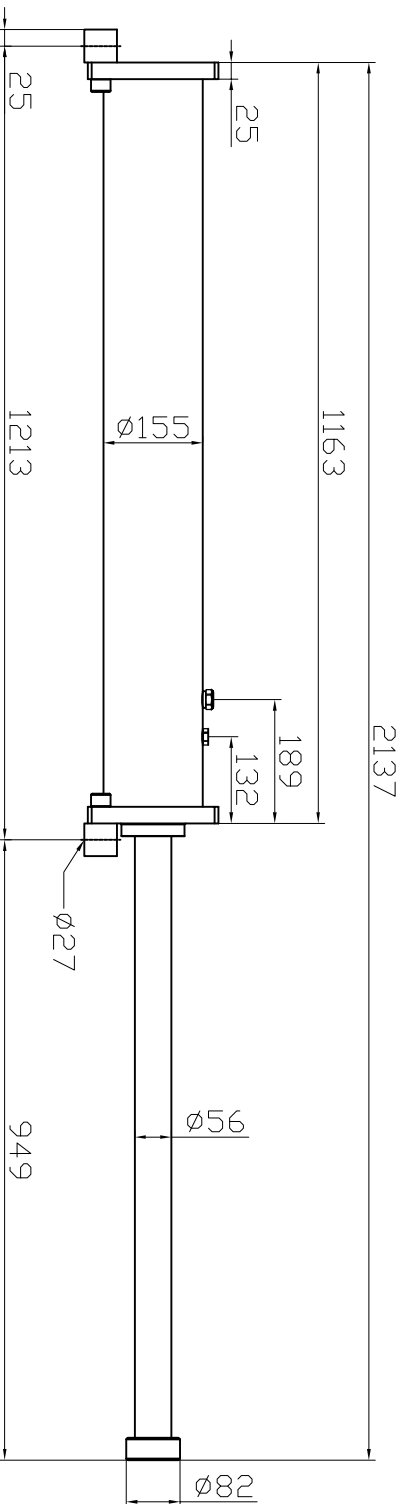
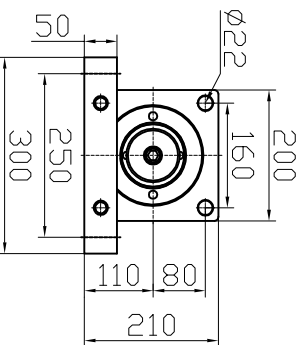
4

A

B

C

D



审核 Check	日期 Date	设计 Design	日期 Date	审核 Check	日期 Date
工艺 Craft		设计 Design		审核 Check	
制图 Drafting		设计 Design		审核 Check	
校对 Proofreading		设计 Design		审核 Check	
制图 Drafting		设计 Design		审核 Check	
工艺 Craft		设计 Design		审核 Check	

重型缓冲器
Heavy Duty Shock
Absorber

外形尺寸图
Dimension Drawing

ED3.5X36	图号 Part No.	数量 Qty	图例号 Part No.	比例 Scale

1

2

3

4

D

C

B

A