

5Lx5P N3

1

2

3

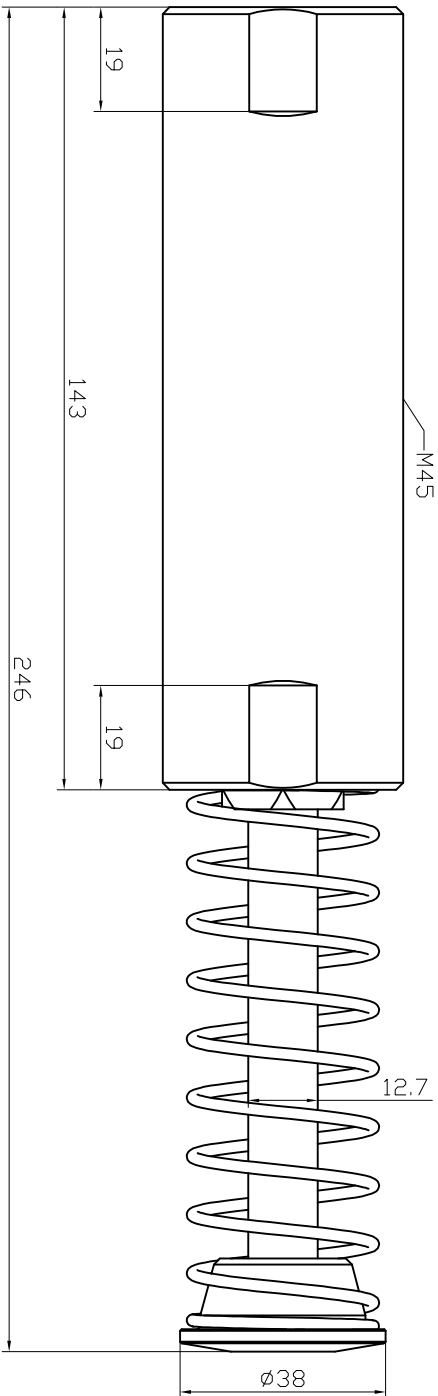
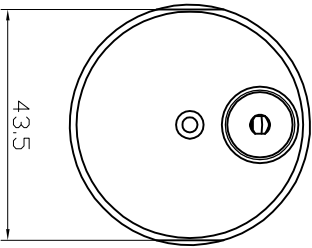
4

A

B

C

D



批准	审核	设计	校核	工艺
可调节液压缓冲器				
Adjustable Hydraulic Shock Absorber				
外形尺寸图			Dimension Drawing	
EN 45x75				
比例	数量	图例	比例	数量
比例		数量		

1

2

3

4