

05x9C N3

1

2

3

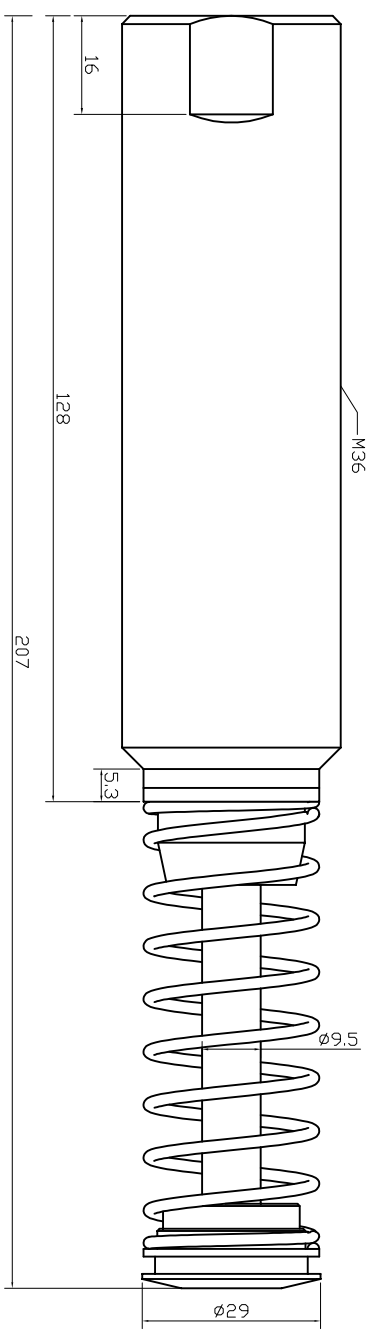
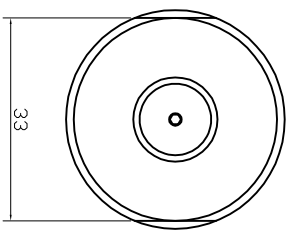
4

A

B

C

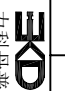
D



图号 Fig. No.	更改次数 Revision	更改日期 Date	设计 Design	校核 Check	审核 Audit	工艺 Craft

可调节液压缓冲器
Adjustable Hydraulic
Shock Absorber

外形尺寸图
Dimension Drawing

EN 36x50	
图号 Fig. No.	更改次数 Revision
图号 Fig. No.	更改次数 Revision
 力科丹普	

1

2

3

4

D

C

B

A